

– GOLA –

MOBILE SOTTOLAVABO

2 CASSETTONI



FINITURE DISPONIBILI

LAMINATO MATERICO MATERIC LAMINATE



108X Pembroke
Bianco - White



112X Pembroke Ar-
gilla - Clay

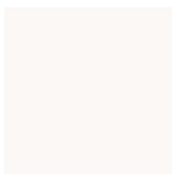


115X Ares Valletta



116X Ares Gadira

LACCATO LUCIDO/OPACO GLOSSY /MATT PAINT



001 Bianco - White



005 Bianco Perla -
Pearl white



010 Grigio Platino
- Platinum grey



019 Grigio Grafite
- Graphite grey

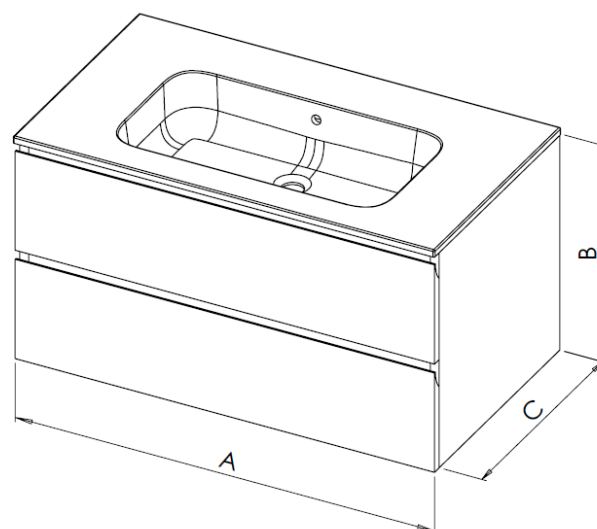


022 Beige grigiastro
- Grey beige

N.B. I campioni rappresentati hanno valore indicativo. Diversi fattori possono incidere sulla diversità del prodotto finale: partite di colore, ossidazione, lo stesso colore del bagno o dei suoi tendaggi, influiscono sul tono risultante delle colorazioni.

	Laminato materico	Laccato bianco	Laccata colori lucidi e opachi
Struttura	Pannello 18mm in particelle di legno, con bordi ad incollaggio poliuretano, finitura esterna come frontali, struttura interna in grigio alluminio**	Costruita con pannelli "NOVOPAN" (resistenti all'umidità), fianchi a vista in finitura ante - interno grigio alluminio**	Costruita con pannelli "NOVOPAN" (resistenti all'umidità), fianchi a vista in finitura ante - interno grigio alluminio**
Frontali Fianchi	Pannello 18mm in particelle di legno, con bordi ad incollaggio poliuretano	Realizzate in MDF laccato Bianco opaco e lucido	Realizzate in MDF laccato
Cassettoni	Guide metalliche GRASS a ritorno ammortizzato con carter metallico, sistema di aggancio-sgancio rapido. Struttura cassetto in folding finitura legno. Guida cassette Quadro. Struttura interna in grigio alluminio**	Guide metalliche GRASS a ritorno ammortizzato con carter metallico, sistema di aggancio-sgancio rapido. Struttura interna in grigio alluminio**	Guide metalliche GRASS a ritorno ammortizzato con carter metallico, sistema di aggancio-sgancio rapido. Struttura interna in grigio alluminio**
Maniglie	Apertura con presa a gola a 45° sul frontale	apertura con presa a gola a 45° sul frontale	apertura con presa a gola a 45° sul frontale

A*	B*	C*
60,5	48	51,5
70,5	48	51,5
90,5	48	51,5
105,5	48	51,5
120,5	48	51,5



*Il top del lavabo misura 1,5 cm di spessore.

*Nelle misure sono sempre indicate le dimensioni totali, in cm, compresi i fianchi.

**E' possibile richiedere la struttura interna, di cocca e cassettoni, nel color antracite. info@ibath.it

– GOLA –

WALL-HUNG WASHBASIN UNIT 2 DRAWERS



AVAILABLE FINISHES

LAMINATO MATERICO
MATERIC LAMINATE



108X Pembroke
Bianco - White



112X Pembroke Ar-
gilla - Clay

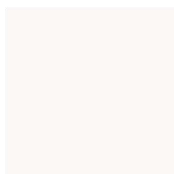


115X Ares Valletta



116X Ares Gadira

LACCATO LUCIDO/OPACO
GLOSSY /MATT PAINT



001 Bianco - White



005 Bianco Perla -
Pearl white



010 Grigio Platino
- Platinum grey



019 Grigio Grafite
- Graphite grey

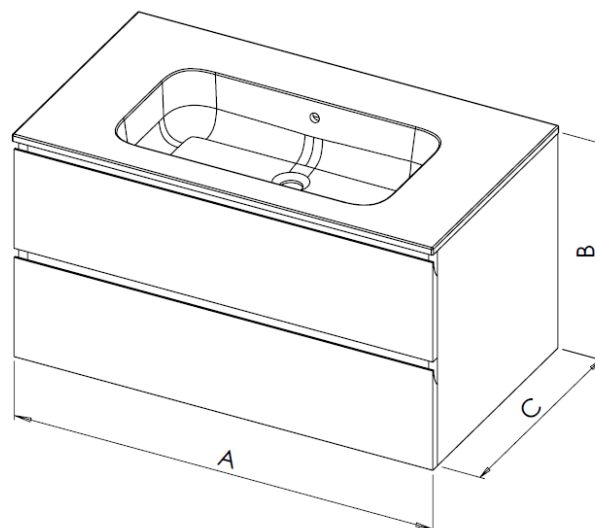


022 Beige grigiastro
- Grey beige

N.B. Shown sample are indicative. Several factors can affect the diversity of the final product: lots of color, oxidation, the color of the bathroom or its curtains, affect the resulting tone of the colors.

	Materic laminate	White painted	Gossy and Matt colours painted
Carcass	18mm chipboard panel, edges with polyurethane gluing system, external finish as fronts, grey aluminium finish inside**	Made with "NOVOPAN" water-repellent panels with sides in view with finish matching the doors - gray inside**	Made with "NOVOPAN" water-repellent panels with sides in view with finish matching the doors - gray inside**
Fronts Side panels	18mm chipboard panel, edges with polyurethane gluing system	Made from MDF with White matt and gloss lacquered finish.	Made from MDF with coloured finish
Handles	GRASS metallic sliding system with amortized return, metallic carter, clasping-unclasping rapid system. wooden drawer, folding built. With QUADRO sliding system. Grey aluminium finish inside**	Opening system with 45° cut on front. Grey aluminium finish inside**	Opening system with 45° cut on front. Grey aluminium finish inside**
Drawers	Opening system with 45° cut on front	GRASS metallic sliding system with amortized return, metallic carter, clasping-unclasping rapid system	GRASS metallic sliding system with amortized return, metallic carter, clasping-unclasping rapid system

A*	B*	C*
60,5	48	51,5
70,5	48	51,5
90,5	48	51,5
105,5	48	51,5
120,5	48	51,5



*Washbasin top thickness is 1,5 cm.

*The dimensions indicate the total dimensions, sides and washbasin included.

**The structure and the inside of the drawers are available in aluminium finish, or, upon request, in anthracite finish.