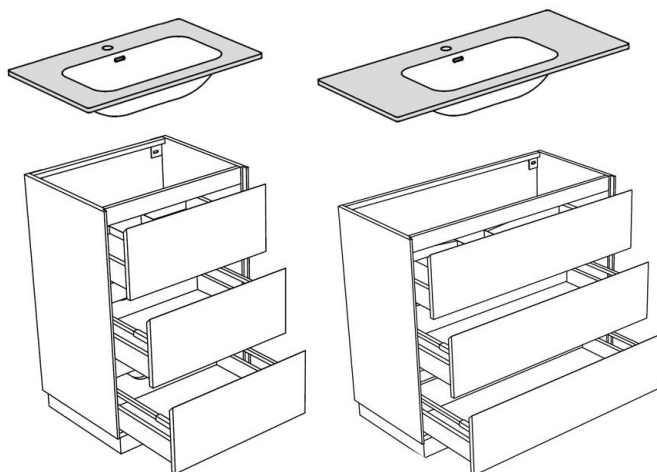


SCHEDA TECNICA MOBILE E LAVABO



Larghezza Width (cm)	Altezza Height (cm)	Profondità Dept (cm)
60	88,5	46
70	88,5	46
80	88,5	46
90	88,5	46
100	88,5	46



Laccato

Fianchi e fronte Hips and forehead	Pannelli in MDF Classe E1 verniciati Fianchi con profilo sagomato Frontali con apertura sagomata a 45°	Class E1 MDF painted panels Sides with shaped profile Fronts with shaped opening at 45 °
Struttura interna Internal structure	Pannelli in melaminico Classe E1, colore grigio antracite	Class E1 melamine panels, anthracite gray color
Cassetti Drawers	Interno in metallo verniciato, chiusura soft- system	Painted metal interior, soft closing system
Barra per installazione Installation bar	Barra in alluminio, con regolazioni e sistema angisgancio	Aluminum bar, with adjustments and angling system

Melaminico

Fianchi e fronte Hips and forehead	pannelli in melaminico Classe E1 Fianchi con profilo sagomato Frontali con apertura sagomata a 45°	Class E1 MDF painted panels Sides with shaped profile Fronts with shaped opening at 45 °
Struttura interna Internal structure	pannelli in melaminico Classe E1, colore grigio antracite	Class E1 melamine panels, anthracite gray color
Cassetti Drawers	interno in metallo verniciato, chiusura soft- system	Painted metal interior, soft closing system
Barra per installazione Installation bar	in alluminio, con regolazioni e sistema angisgancio	Aluminum bar, with adjustments and angling system

Pannelli derivati dal processo di lavorazione per la nobilitazione dei pannelli che permette di fondere particolari materiali con la melamina, dando vita a superfici dalle straordinarie prestazioni tecniche, elevata durabilità, altissima resistenza ai graffi e agli agenti chimici, oltre ad un sorprendente effetto estetico tattile.

Panel derived from the manufacturing process for the ennobling of panels that allows you to blend particular materials with melamine, giving life to surfaces with extraordinary technical performance, high durability, very high resistance to scratches and chemicals, as well as an amazing tactile aesthetic effect.



Certificato per pannelli Melaminico e MDF a garanzia di utilizzo di pannelli con emissioni di formaldeide inferiori al minimo imposto dalla norma europea UNI EN13896

Certificate for Melamine and MDF panels to guarantee the use of panels with formaldehyde emissions lower than the minimum required by the European standard UNI EN13896



Certificato di trattamento del pannello con resine idrorepellenti.

Certificate of treatment of the panel with water-repellent resins.

Manutenzione e pulizia

Pulire con un panno morbido o una spugna non abrasiva umida utilizzando detergenti neutri non abrasivi.

Al termine dell'operazione di pulizia risciacquare bene la superficie.

Non utilizzare solventi chimici aggressivi quali acetone, trielina, solventi, prodotti cerati, candeggiati o colorati.

Asciugare accuratamente le superfici dopo l'uso.

Maintenance and cleaning

Clean with a soft cloth or damp non-abrasive sponge using neutral non-abrasive detergents. At the end of the cleaning operation, rinse the surface well.

Do not use aggressive chemical solvents such as acetone, trichlorethylene, solvents, waxed, bleached or chlorinated products.

Dry the surfaces thoroughly after use.



Igienico
Hygienic



Facile da pulire
Easy to clean



Resistente ai graffi
Scratch resistant



Ecologico
Ecological

Ceramica

Realizzato con materie prime naturali di altissima qualità, con la sola aggiunta di acqua e fuoco. Completamente Made in Italy, disponibile nella finitura lucida Bianco Europa.

Manutenzione e pulizia

Pulire con un panno morbido o spugna non abrasiva umida utilizzando detergenti neutri. Al termine dell'operazione di pulizia risciacquare bene la superficie. Non utilizzare solventi chimici aggressivi.

Made with natural raw materials of the highest quality, with the only addition of water and fire. Completely Made in Italy, available in the White Europe glossy finish.

Maintenance and cleaning

Clean with a soft cloth or damp non-abrasive sponge using neutral detergents. At the end of the cleaning operation, rinse the surface well. Do not use aggressive chemical solvents.



Igienico
Hygienic



Facile da pulire
Easy to clean



Resistente ai graffi
Scratch resistant

