

TELA - Il tessuto rustico che riscalda



TELA

Scheda tecnica e dimensioni

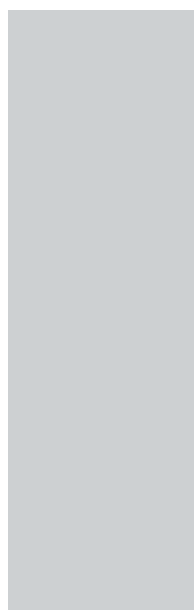
Technical data and dimensions

Gli elementi radianti di questa serie,
sono disponibili nelle seguenti versioni

Elettrico Idronico

The radiating elements of this series,
are available in the following versions

Electric Hydraulic



55 x 180 x 6,5 cm

Disponibile anche
nella versione
orizzontale

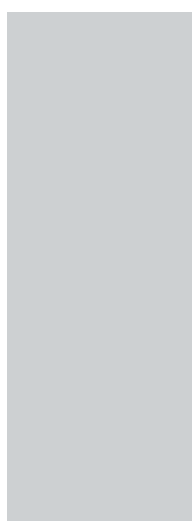
*Also available
in the horizontal
version*



30 x 180 x 6,5 cm

Disponibile anche
nella versione
orizzontale

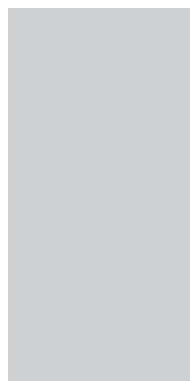
*Also available
in the horizontal
version*



55 x 150 x 6,5 cm

Disponibile anche
nella versione
orizzontale

*Also available
in the horizontal
version*



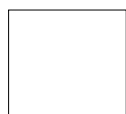
55 x 110 x 6,5 cm

Disponibile anche
nella versione
orizzontale

*Also available
in the horizontal
version*

Gli elementi radianti di questa serie,
sono disponibili nelle seguenti varianti colore

*The radiating elements of this series,
are available in the following colour variants*



Bianco
White



Bianco Perla
Pearl White



Avorio Chiaro
Light Ivory



Beige
Beige



Marrone
Brown



Grigio Beige
Grey Beige



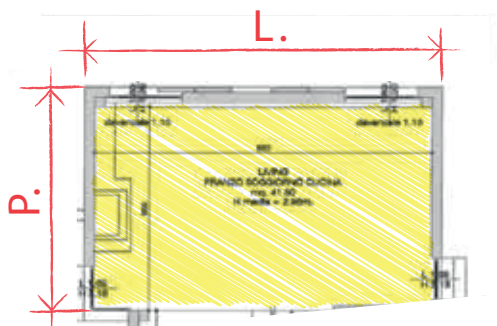
Grigio Antracite
Charcoal Grey

SCEGLIERE IL PANNELLO GIUSTO

Il primo passo per determinare la potenza corretta del pannello radiante per la propria stanza è determinare il fabbisogno energetico della stessa.

Nel caso in cui sia nota la classe energetica dell'abitazione (si veda figura sotto) una prima approssimazione della potenza necessaria è determinata dal fabbisogno termico al metro quadro per la superficie della stanza: **ESEMPIO**

Stanza di 4 mt x 4mt	= 16 m²
Casa con medio isolamento in zona temperata	60W/m² di isolamento
fabbisogno 16m² x 60 W/m²	=960W
Utilizzo Perfetto da 55x150 cm	= 1000W



L x P x W/m² =	Watt necessari
----------------------------------	-----------------------

Abitazioni non certificate

Nel caso di abitazioni non certificate, la determinazione della potenza del pannello necessaria può essere stimata in base al grado di isolamento:

Abitazioni ben isolate di recente costruzione:	30-60 W/m²
Abitazioni con medio isolamento:	60-100 W/m²
Abitazioni senza isolamento, in zone molto fredde:	100-150 W/m²

CHOOSING THE RIGHT PANEL

The first step in determining the correct power of the heating panel for your room is to determine its energy needs.

If the energy class of the dwelling is known (see figure below), an initial approximation of the power required is determined by the heat requirement per square metre for the surface of the room: **EXAMPLE**

Room of 4 mt x 4mt	= 16 m²
House with medium insulation in temperate zone	60W/m² of insulation
requirements 16m² x 60 W/m²	=960W
Perfect Use from 55x150 cm	= 1000W

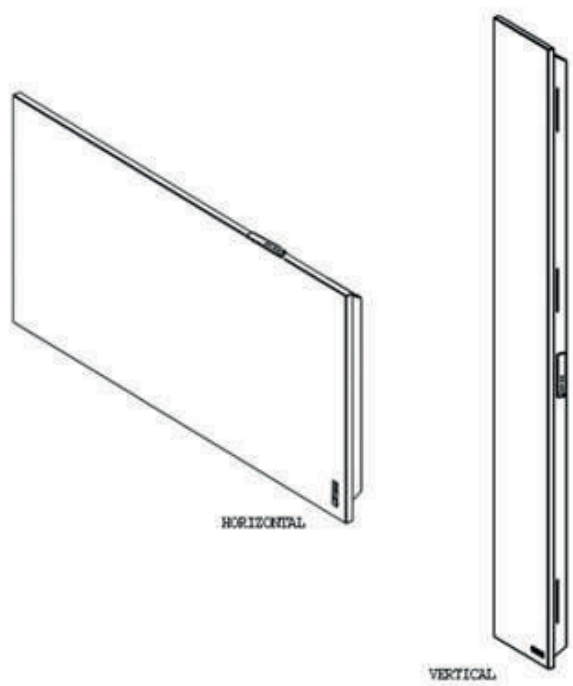
L x P x W/m² =	Watt required
----------------------------------	----------------------

Non-certified dwellings

In the case of non-certified dwellings, the determination of the required panel power can be estimated based on the degree of insulation:

Well-insulated new-build dwellings:	30-60 W/m²
Dwellings with medium insulation:	60-100 W/m²
Dwellings without insulation, in very cold areas:	100-150 W/m²

IT DE	ISTRUZIONI DI INSTALLAZIONE MONTAGEANLEITUNG	GB FR	ASSEMBLY INSTRUCTIONS INSTRUCTIONS D'ASSEMBLAGE
----------	---	----------	--

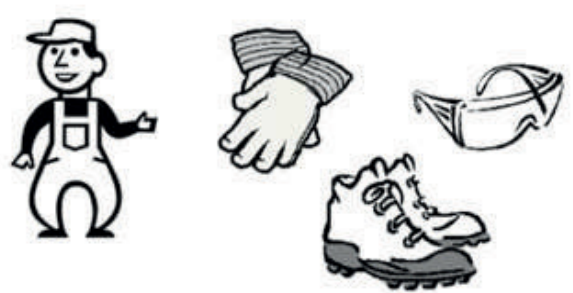


IT INDICE
 1 – FERRAMENTA.....01
 2 – INSTALLAZIONE.....02

GB CONTENTS
 1 – HARDWARE KIT.....01
 2 – INSTALLATION.....02

DE INHALTSVERZEICHNIS
 1 – EISENWARE-KIT.....01
 2 – MONTAGE.....02

FR INDEX
 1 – QUINCAILLERIE.....01
 2 – INSTALLATION.....02

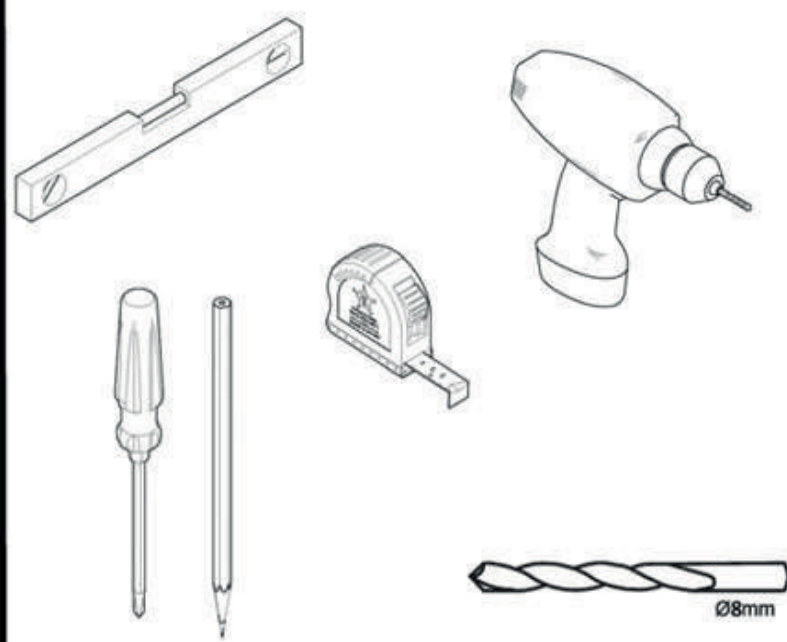


IT ATTENZIONE
 Verificare la condizione del supporto prima di installare il termoarredo e scegliere viti adeguate al supporto esistente. Durante l'installazione, la manutenzione e la pulizia, l'apparecchio NON deve essere alimentato elettricamente.

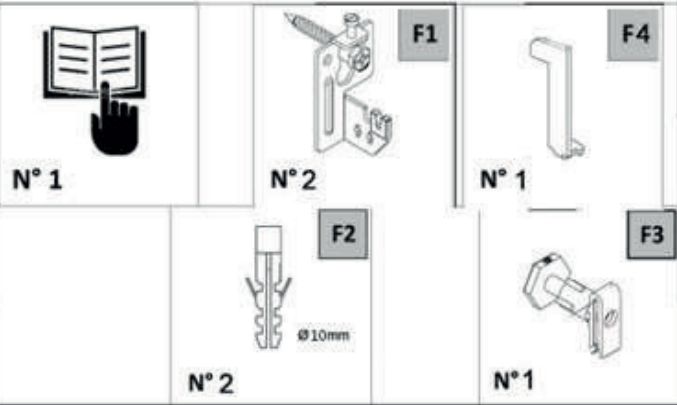
GB ATTENTION
 Check the support condition before proceeding with the installation of the radiator; also choose adequate screw for the existing support. During installation, maintenance and cleaning, the appliance must NOT be electrically powered.

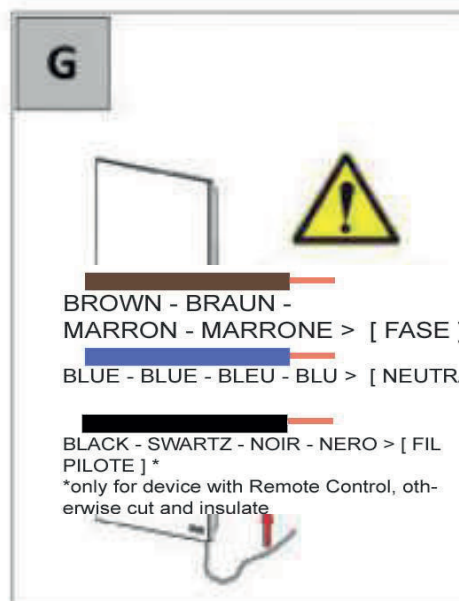
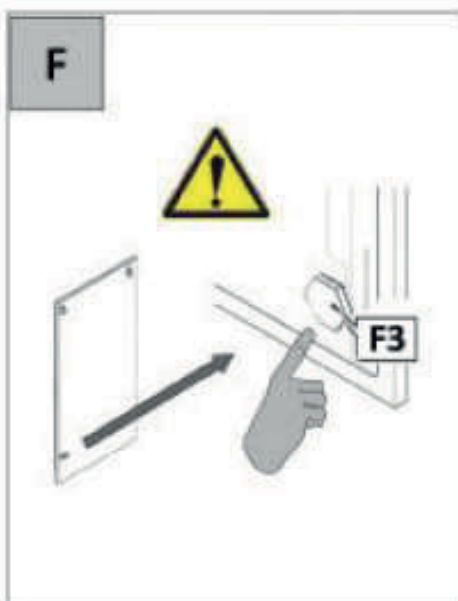
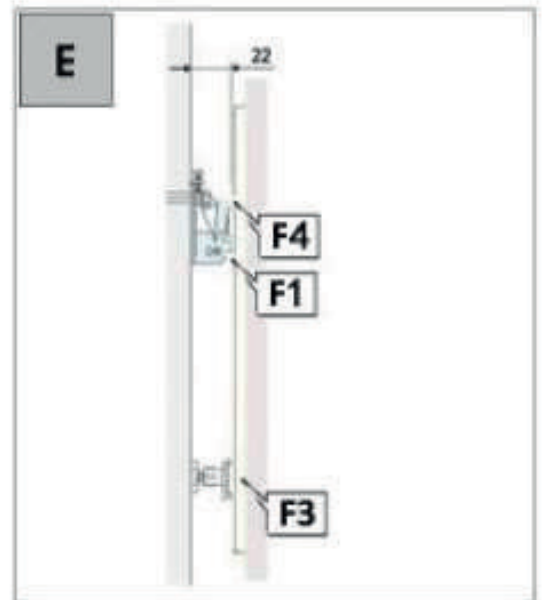
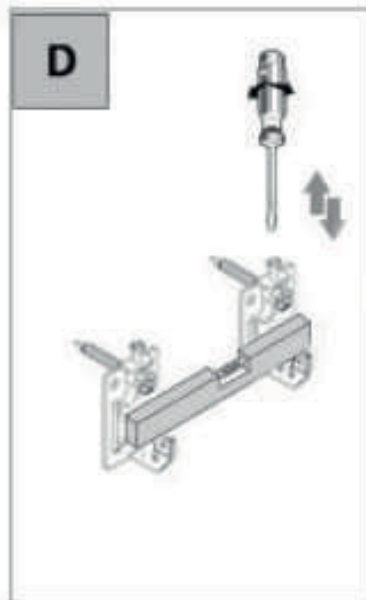
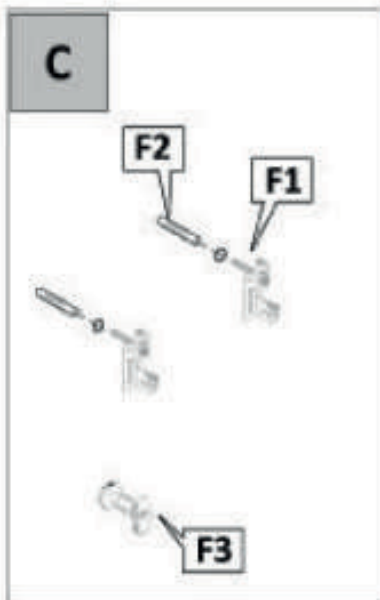
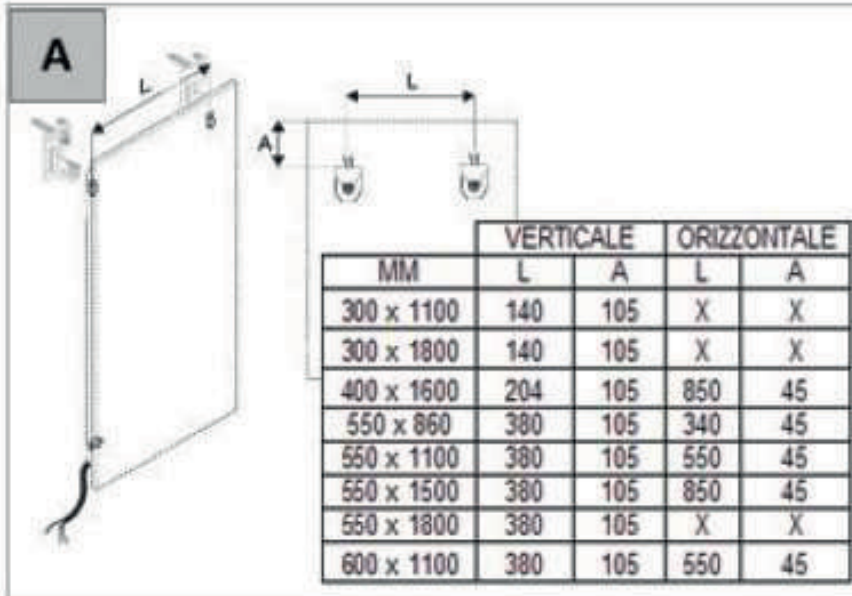
DE ACHTUNG
 Vor der installation des Heizkörper den zustand des halters prüfen; wählen sie angemessene schrauben für bestehenden halter aus. Das Gerät muss während der installation, wartung und reinigung NICHT elektrisch angetrieben werden.

FR ATTENTION
 Vérifier les conditions du support avant d'installer le radiateur et choisir les vis adéquates au support existant. Pendant l'installation, l'entretien et le nettoyage, l'appareil NE doit PAS être alimenté électriquement.

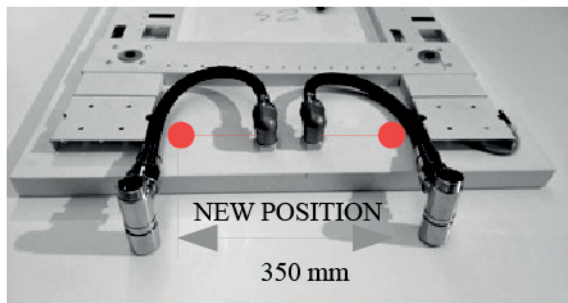


IT Compreso nella confezione
GB Package provides
DE Im Paket enthalten
FR Inclus dans le forfait

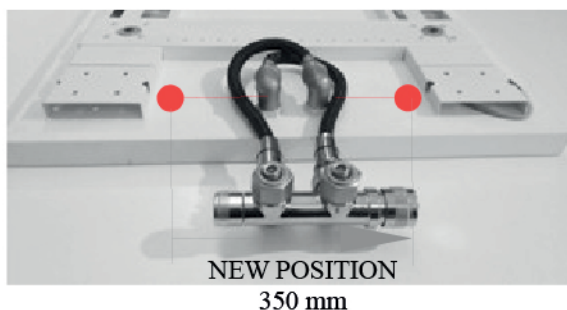




KIT VALVOLE



KIT MONOBLOCCO



IT INDICE

- 1 – CONTENUTO.....01
- 2 – INSTALLAZIONE.....02

GB CONTENTS

- 1 – INCLUDED.....01
- 2 – INSTALLATION.....02

DE INHALTSVERZEICHNIS

- 1 – EISENWARE-KIT.....01
- 2 – MONTAGE.....02

FR INDEX

- 1 – QUINCAILLERIE.....01
- 2 – INSTALLATION.....02

IT ATENZIONE

Verificare la condizione del supporto prima di installare il termoarredo e scegliere viti adeguate al supporto esistente.



GB ATTENTION

Check the support condition before proceeding with the installation of the radiator; also choose adequate screw for the existing support.



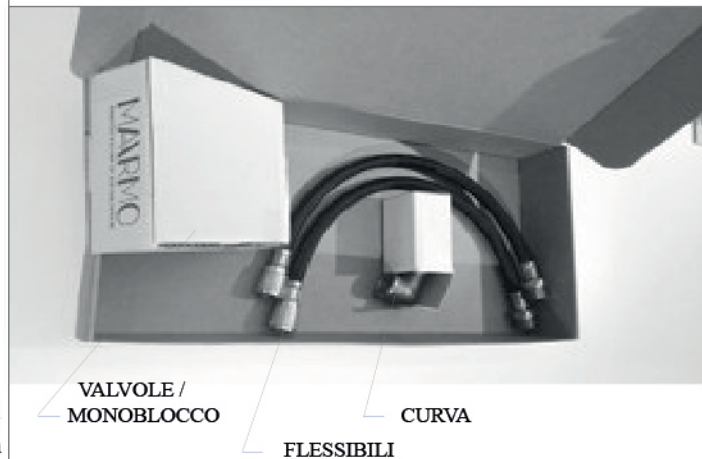
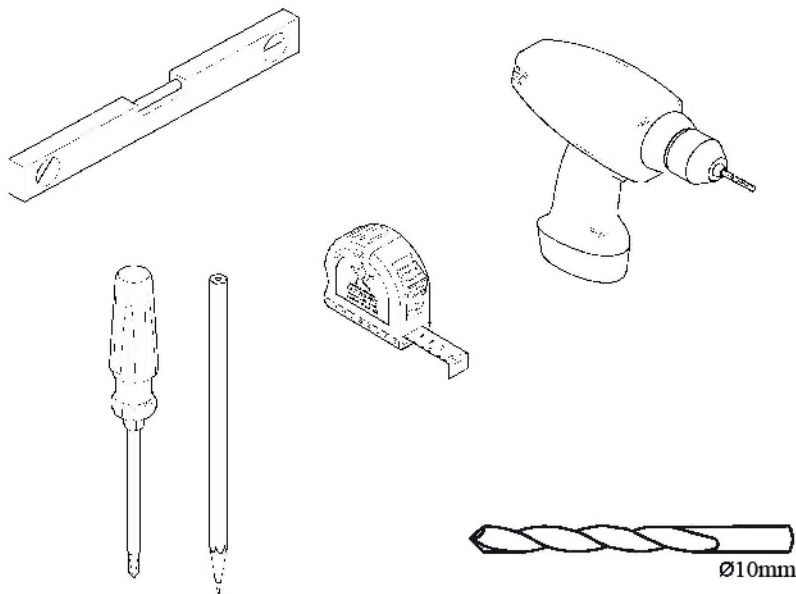
DE ACHTUNG

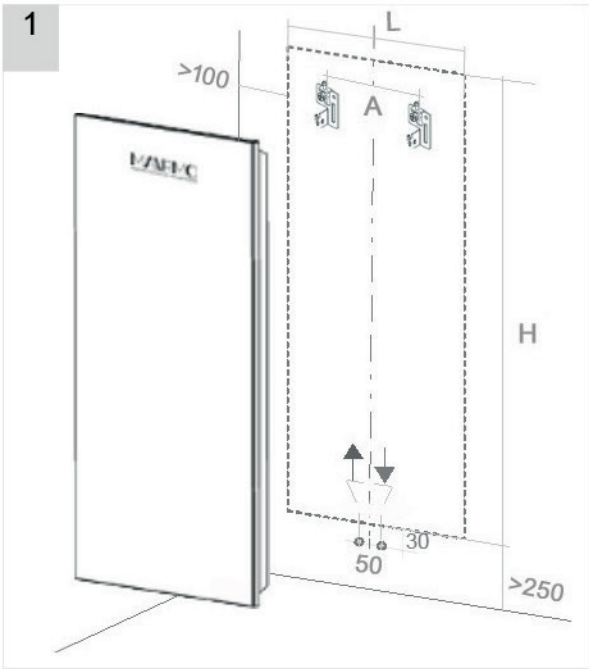
Vor der installation des Heizkörper den zustand des halters prüfen; wählen sie angemessene schrauben für bestehenden halter aus.



FR ATTENTION

Vérifier les conditions du support avant d'installer le radiateur et choisir les vis adéquates au support existant.





2

10 mm

MODELLO

L	H	A	B	C
30	110	140	105	
30	180	140	105	
55	86	380	105	
55	110	380	105	
55	150	380	105	
55	180	380	105	

