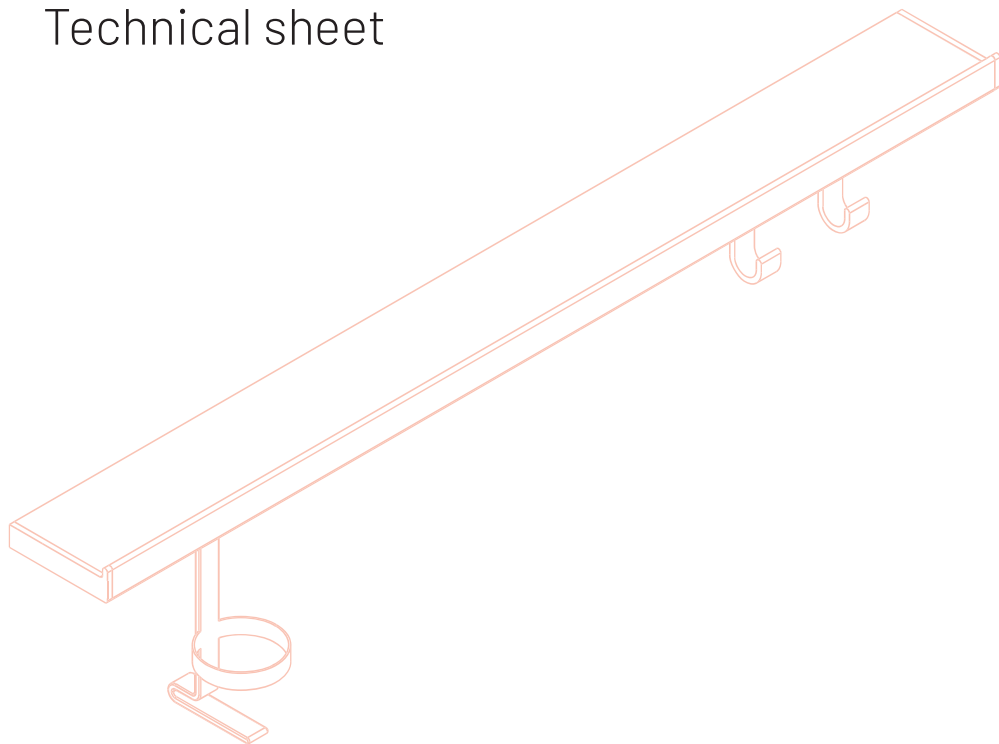

Horizon Big

Scheda tecnica
Technical sheet



Damiano Latini s.r.l.
Via Tangenziale 14/16,
62010 - Montecosaro (MC)
email: info@damianolatini.it
P.IVA 01410060436





HORIZON BIG

Grazie al suo ingombro ridotto e a un design semplice e minimale, Horizon big mantiene tutta la funzionalità del sottopensile a cui si ispira, ampliandone la struttura e adattandosi all'ambiente bagno in modo quasi invisibile: con i suoi comodi ganci e la sua sottile barra in metallo, disponibile in varie finiture, sarà facile ordinare gli oggetti indispensabili alla tua quotidianità come più ti piace, per averli sempre a portata di mano.

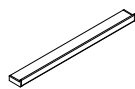
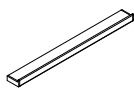
Thanks to its essential and minimalist design, Horizon Big keeps all the features of the original kitchen rack but with a larger structure adapted to completely merge into the bathroom area. Both the hooks and the thin metal bar can be personalised with different finishes to match with your bathroom style. A indispensable piece of furniture to have all you need always at your fingertips.







HORIZON BIG

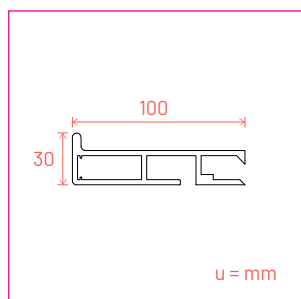
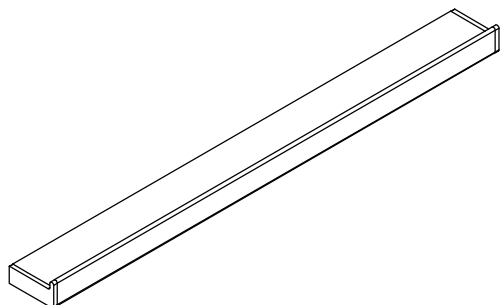
Materiale / Materials
Alluminio / Aluminium



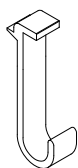
	HORIZON BIG 600	HORIZON BIG 900	HORIZON BIG 1200
Kg.	0.8	1.2	1.5
L cm	61.0	91.0	121.0
H cm	3.0	3.0	3.0
P cm	10.0	10.0	10.0

FINITURE / FINISHES

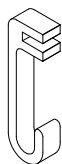
-  Ghisa / Cast iron
-  Anodizzato spazzolato / Brushed anodized



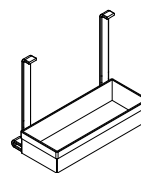
Accessori / Accessories



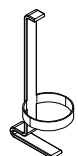
Gancio largo/
Roll holder



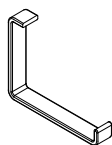
Gancio piccolo/
Toilet roll holder



Porta spugne/
Sponges holder



Porta dispenser/
Soap dispenser holder

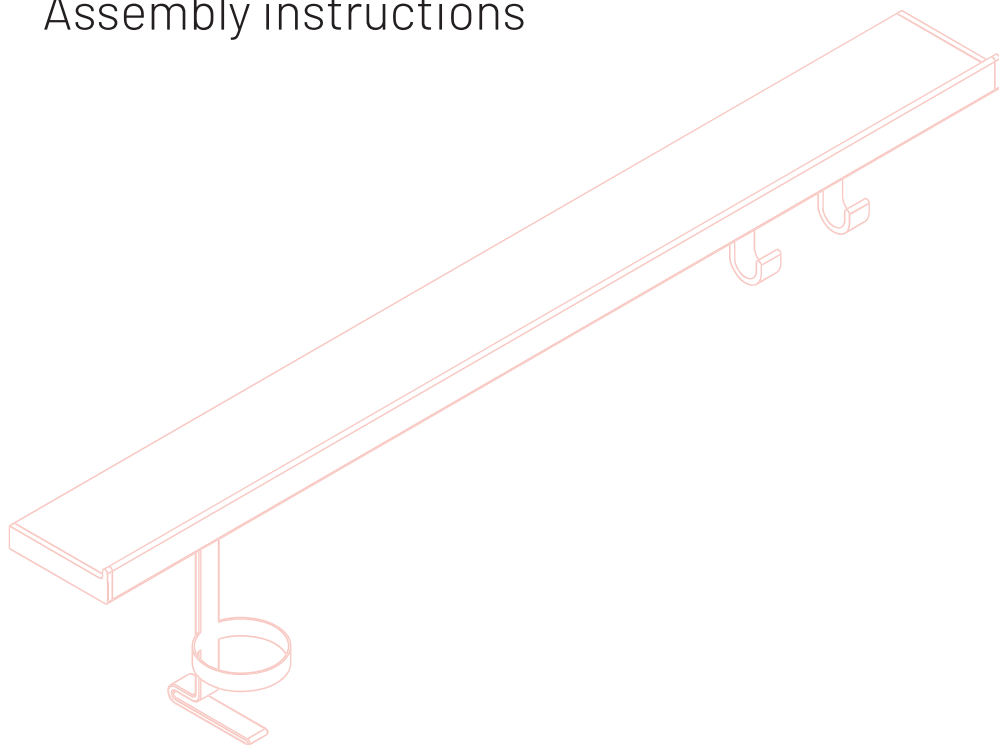


Porta rotolo bagno/
Toilet roll holder



Horizon Big

Scheda di montaggio
Assembly instructions



Damiano Latini s.r.l.
Via Tangenziale 14/16,
62010 - Montecosaro (MC)
email: info@damianolatini.it
P.IVA 01410060436

Horizon Big

Materiale | Materials

A Vite da muro + tassello
Self-tapping screws + wall plug
N.4 pcs (4 x 35 mm)

B Grani a testa esagonale
Hexagonal head grains
N.2 pcs (4 x 12 mm)

Attaccaglia per muro
Wall holder profile
N.2 pcs (14 x 10 mm)

Elementi di chiusura
Closing element
N.2 pcs

Profilo in alluminio
Aluminium profile
N.1 pcs

Strumenti necessari | Required tools

Trapano | Drill



Cacciavite a croce | Phillips Screwdriver



Punta trapano | Drill bit



Chiave a brugola | Allen key

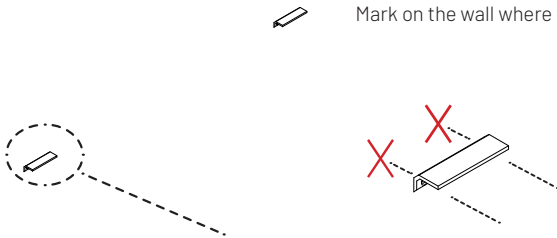


This is in the box!

1 Prendere le misure | Mark measures

Segnare a muro dove forare.

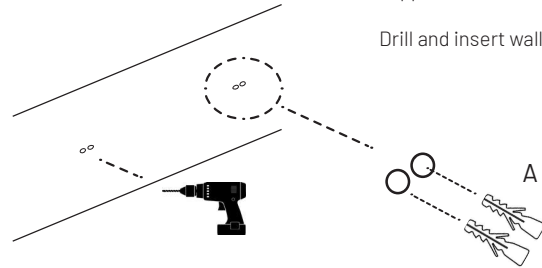
Mark on the wall where to drill.



2 Forare il muro | Drill the wall

Forare ed inserire il supporto.

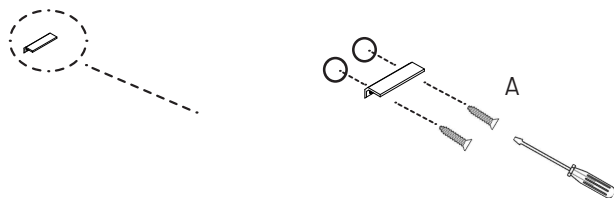
Drill and insert wall plug.



3 Avvitare l'attaccaglia | Screw holder profile

Infilare **TUTTE** le viti e distanziali nel Back, per poi spingerlo a muro.

Predispose **ALL** screws and wall spacers on Back, then fit on wall.



4 Avvitare alla parete | Screw into the wall

Fissare il profilo con i grani.

Fix the aluminium profile with grains.



5 Montare i tappi | Fit closing element

Incastrare gli elementi di chiusura alle estremità.

Fit closing elements to edges.

