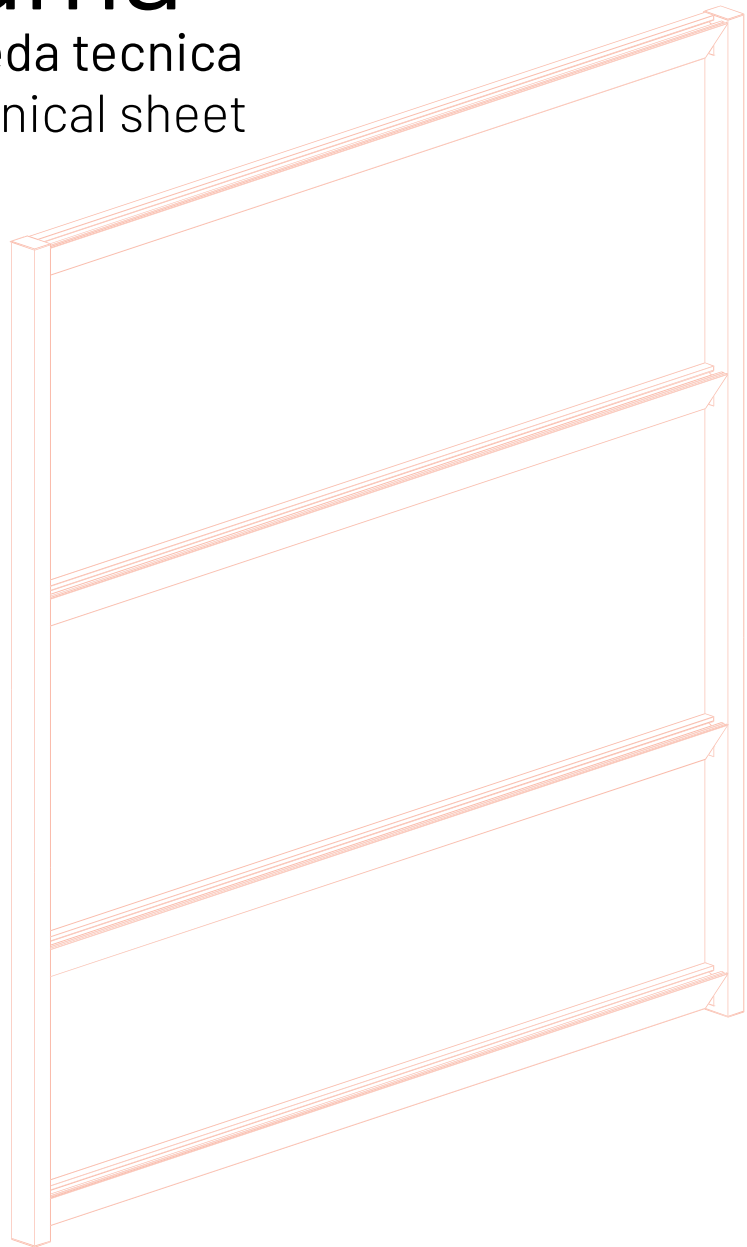

Dama
Scheda tecnica
Technical sheet



for







DAMA

Essenziale e versatile, dama è una struttura di alluminio con diverse misure a seconda delle esigenze di spazio o di organizzazione degli elementi che deve contenere. Grazie a una vasta gamma di componenti a scelta, è perfetta sia per il bagno che per la cucina, trasformandosi in un attimo da semplice accessorio in vero e proprio complemento di arredo.

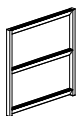
Essential and versatile. Dama is a structure made of aluminium in different sizes that you can adapt according to your own space requirements and your favourite objects arrangement. Thanks to a wide range of components available to pick and choose, it is perfect for both the bathroom and the kitchen, turning an ordinary accessory into a real piece of furniture.



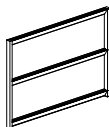


DAMA 600

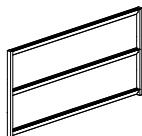
Materiale / Materials
Alluminio / Aluminium



600 x 600

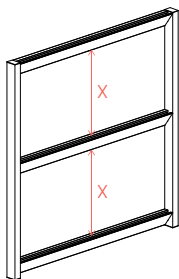


900 x 600





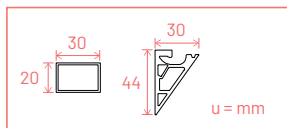
1200 x 600

Kg.	2.0	2.6	3.2
L cm	60.0	90.0	120.0
H cm	60.0	60.0	60.0
P cm	3.0	3.0	3.0
X cm	27.8	27.8	27.8



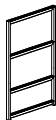
FINITURE / FINISHES

-  Ghisa / Cast iron
-  Bianco / White

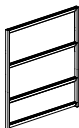


DAMA 960

Materiale / Materials
Alluminio / Aluminium



600 x 960

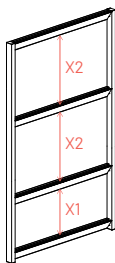


900 x 960





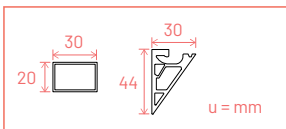
1200 x 960

Kg.	3.3	3.7	4.6
L cm	60.0	90.0	120.0
H cm	96.0	96.0	96.0
P cm	3.0	3.0	3.0
X1 cm	24.0	24.0	24.0
X2 cm	33.8	33.8	33.8



FINITURE / FINISHES

-  Ghisa / Cast iron
-  Bianco / White

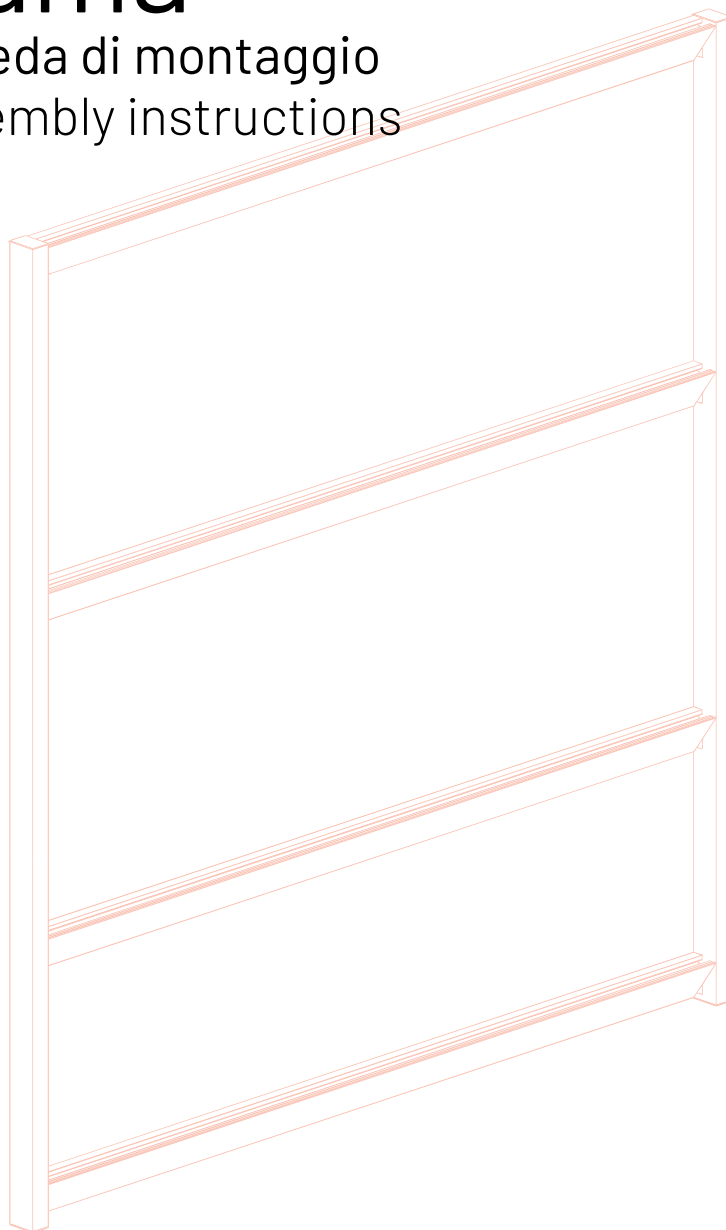






Dama


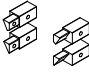



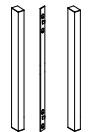
Scheda di montaggio
Assembly instructions



Dama 600 | 720

"Per assistenza durante il montaggio contattare il numero 0734 894 144"
 "If you need support with assembly process contact us at +39 0734 894 144"

Materiale | Materials

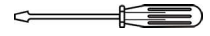
- | | |
|--|---|
| <p>A</p>  <p>Vite da muro + tassello
Self-tapping screws + wall plug
N.4 pcs (4 x 30 mm)</p> |  <p>Pin di incastro sx e dx
Locking pin sx e dx
N.6+6 pcs</p> |
| <p>B</p>  <p>Vite per ferro
Metric screws
N.12 pcs (4 x 8 mm)</p> |  <p>Barre orizzontali
Horizontal profiles
N.3 pcs con foro (with hole)</p> |
| <p>C</p>  <p>Grani a testa esagonale
Hexagonal head grains
N.12 pcs (4 x 5 mm)</p> |  <p>Profili verticali + attaccaglie
Vertical profile + hanger profile
N.2 +2 pcs</p> |

Strumenti necessari | Required tools

Trapano | Drill



Cacciavite a croce | Phillips Screwdriver



Chiave a brugola | Allen key

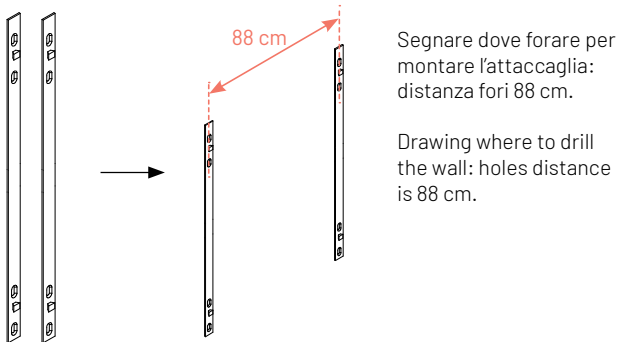


Punta trapano | Drill bit

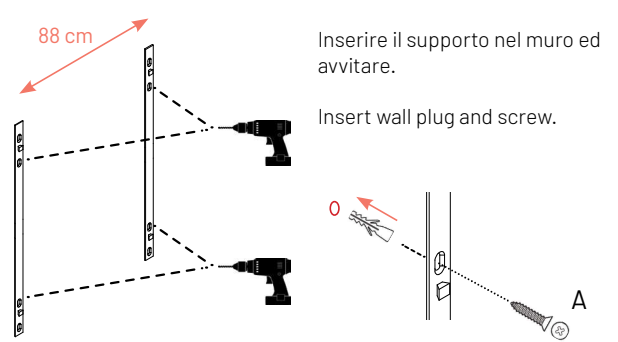


This is in the box!

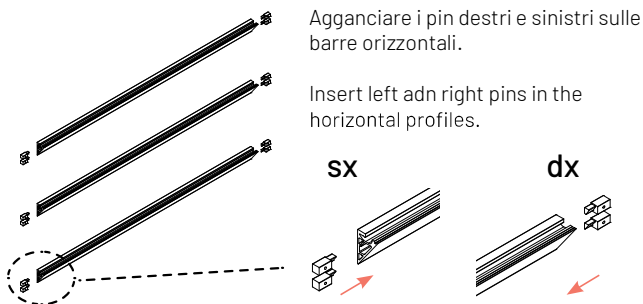
1 Prendere le misure | Drawing measures



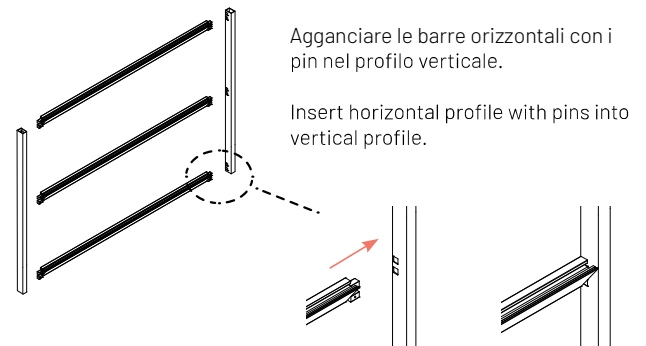
2 Forare il muro | Drill and fix on the wall



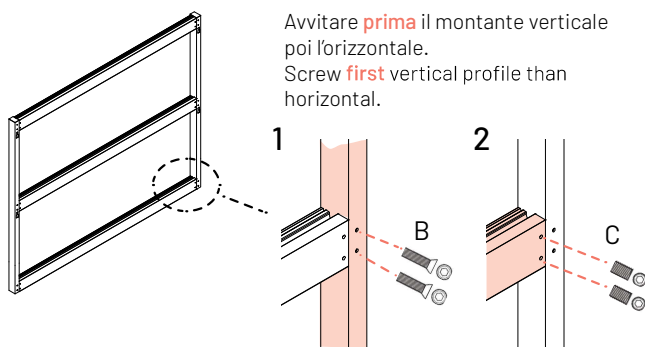
3 Agganciare i pin | Fit pins



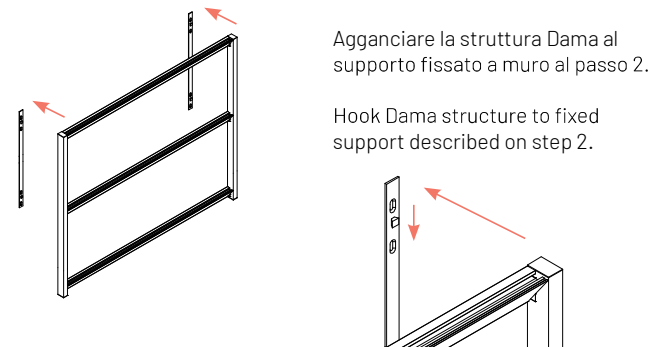
4 Posizionare le barre | Place the bars



5 Avvitare le barre | Fix the bars




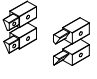

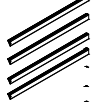

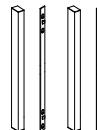
6 Agganciare a parete | Hook to wall



Dama 960

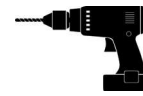
"Per assistenza durante il montaggio contattare il numero 0734 894 144"
 "If you need support with assembly process contact us at +39 0734 894 144"

Materiale | Materials

- | | |
|--|---|
| <p>A</p>  <p>Vite da muro + tassello
Self-tapping screws + wall plug
N.4 pcs (4 x 30 mm)</p> |  <p>Pin di incastro sx e dx
Locking pin sx e dx
N.8+8 pcs</p> |
| <p>B</p>  <p>Vite per ferro
Metric screws
N.16 pcs (4 x 8 mm)</p> |  <p>Barre orizzontali
Horizontal profiles
N.4 pcs con foro (with hole)</p> |
| <p>C</p>  <p>Grani a testa esagonale
Hexagonal head grains
N.16 pcs (4 x 5 mm)</p> |  <p>Profili verticali + attaccaglie
Vertical profile + hanger profile
N.2 +2 pcs</p> |

Strumenti necessari | Required tools

Trapano | Drill



Cacciavite a croce | Phillips Screwdriver



Chiave a brugola | Allen key

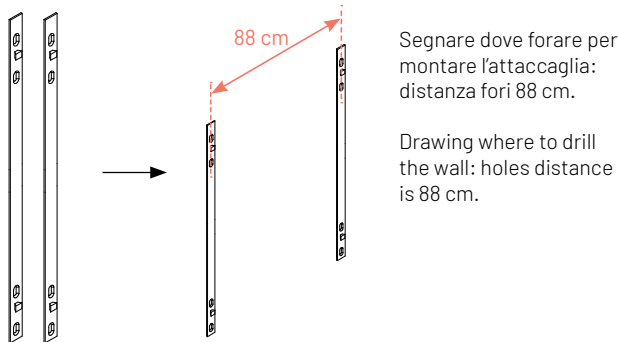


Punta trapano | Drill bit

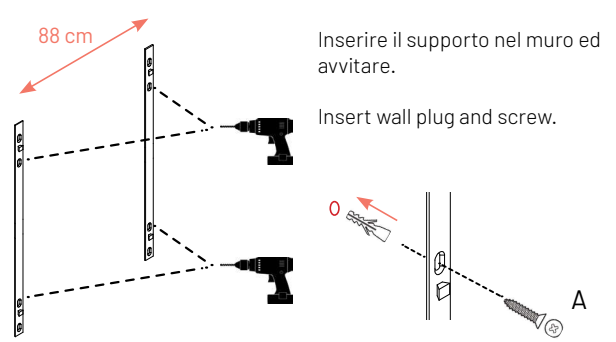


This is in the box!

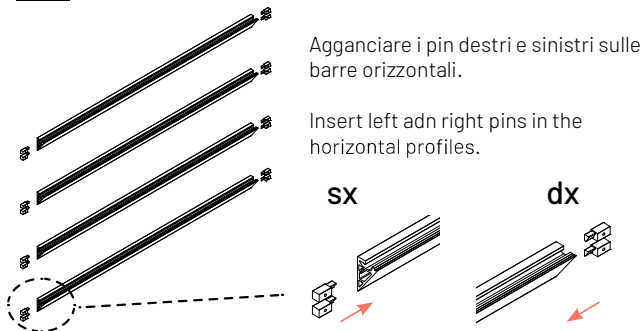
1 Prendere le misure | Drawing measures



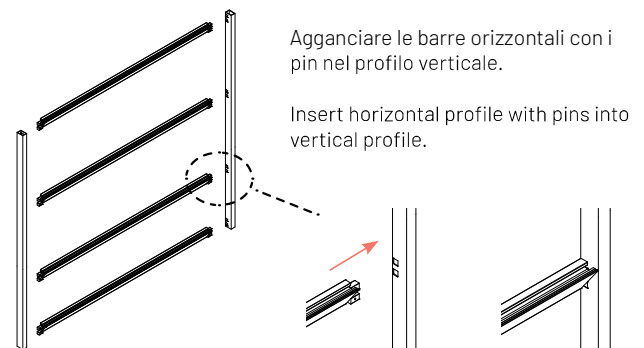
2 Forare il muro | Drill and fix on the wall



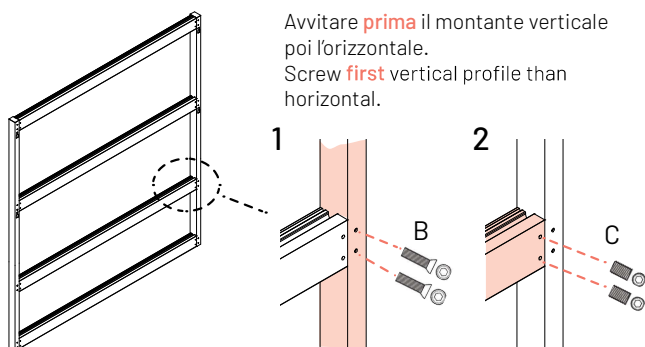
3 Agganciare i pin | Fit pins



4 Posizionare le barre | Place the bars



5 Avvitare le barre | Fix the bars



6 Agganciare a parete | Hook to wall

